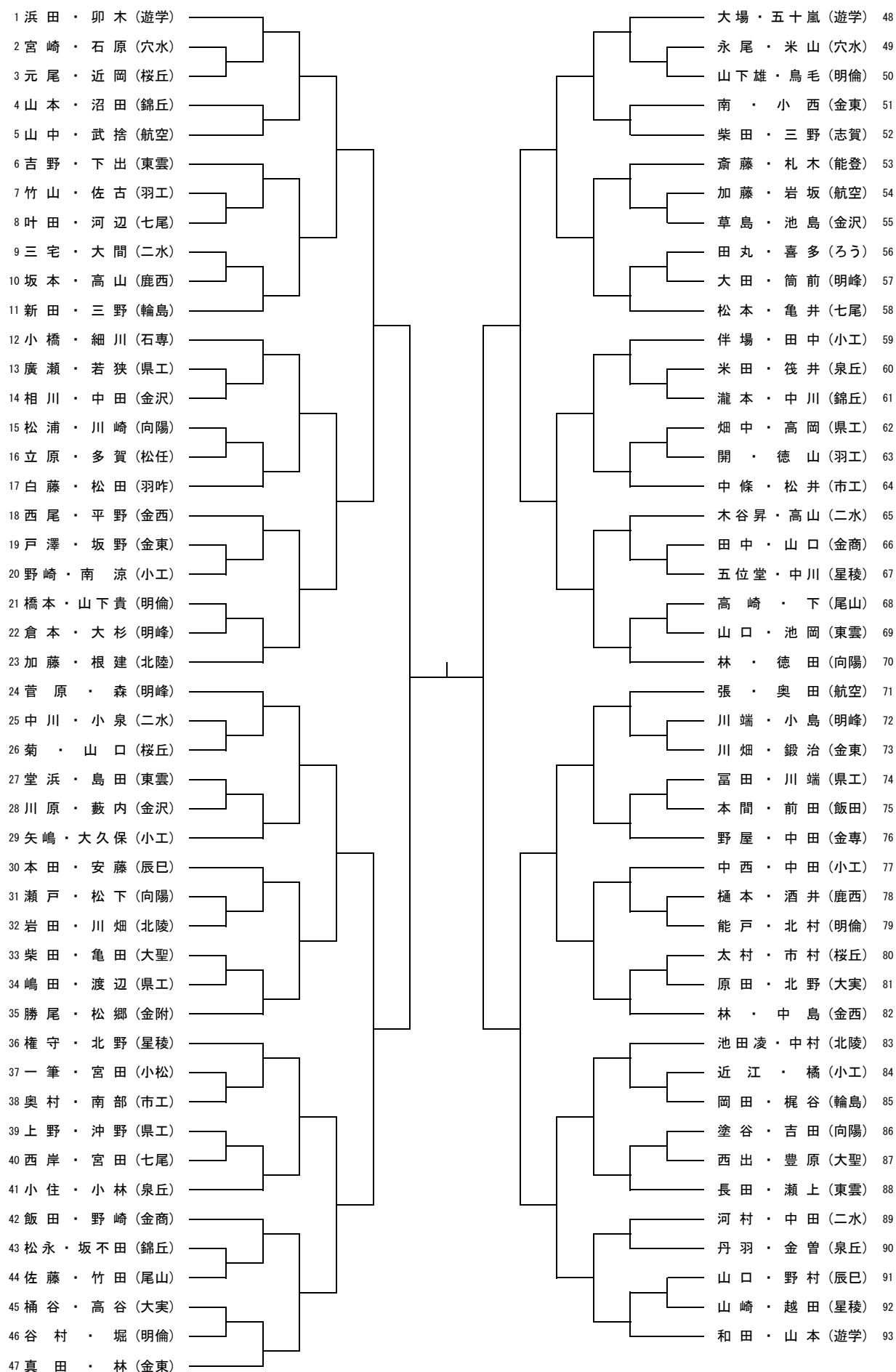
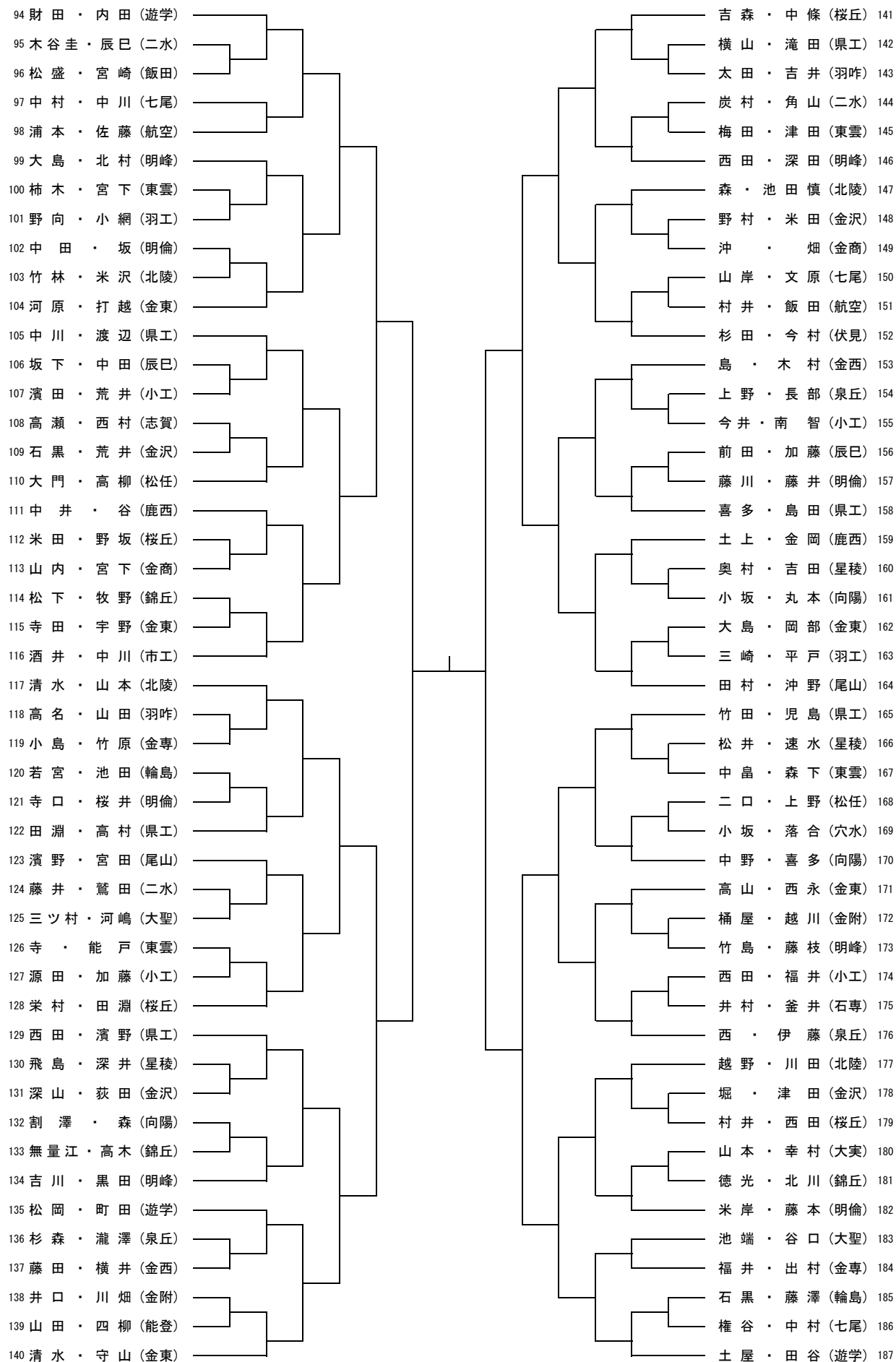


男子ダブルス (1)



男子ダブルス (2)



男子シングルス (2)

| | | | |
|----------------|--|-------------|-----|
| 100 山本 勝也 (遊学) | | 田谷 嵐 (遊学) | 150 |
| 101 徳光 辰弥 (錦丘) | | 西田 勝彦 (県工) | 151 |
| 102 菊 優太 (桜丘) | | 大島 拓馬 (金東) | 152 |
| 103 前田 真希 (辰巳) | | 西尾 征大 (金西) | 153 |
| 104 桜井 幹太 (明倫) | | 宮田 惇平 (尾山) | 154 |
| 105 松下 優希 (向陽) | | 山田 貴也 (羽咋) | 155 |
| 106 鍛治 大樹 (金東) | | 桶谷 誠司 (大実) | 156 |
| 107 小林 岳 (泉丘) | | 小網 葵 (羽工) | 157 |
| 108 岩坂 真 (航空) | | 西出 健吾 (大聖) | 158 |
| 109 太田 悠斗 (羽咋) | | 南 涼太 (小工) | 159 |
| 110 文原 慎喜 (七尾) | | 松浦 宗呂 (向陽) | 160 |
| 111 高岡 修也 (県工) | | 米田 拓朗 (桜丘) | 161 |
| 112 小橋 真哉 (石専) | | 宮崎 尚哉 (飯田) | 162 |
| 113 野崎 健太 (金商) | | 本田 真也 (辰巳) | 163 |
| 114 宮田 浩史 (小松) | | 越野 誠 (北陸) | 164 |
| 115 高村 和裕 (県工) | | 米田 慎之介 (泉丘) | 165 |
| 116 堂浜 光司 (東雲) | | 池田 慎作 (北陵) | 166 |
| 117 越川 智弘 (金附) | | 池岡 透 (東雲) | 167 |
| 118 土上 優樹 (鹿西) | | 吉川 龍一 (明峰) | 168 |
| 119 木村 徳人 (金西) | | 中田 涼介 (金沢) | 169 |
| 120 戸澤 翔太 (金東) | | 金岡 宏太郎 (鹿西) | 170 |
| 121 中西 史 (小工) | | 松井 宏樹 (星稜) | 171 |
| 122 池田 貴人 (輪島) | | 寺口 岳宏 (明倫) | 172 |
| 123 藤枝 大樹 (明峰) | | 源田 真悟 (小工) | 173 |
| 124 河村 拡 (二水) | | 浦本 誠也 (航空) | 174 |
| 125 沖 光 (金商) | | 菅原 啓奨 (明峰) | 175 |
| 126 割澤 強志 (向陽) | | 森下 将至 (東雲) | 176 |
| 127 上野 誠也 (松任) | | 木谷 昂志 (二水) | 177 |
| 128 福井 俊平 (金専) | | 中田 豊嘉 (小工) | 178 |
| 129 平 泰徳 (門前) | | 日南田 亮介 (錦丘) | 179 |
| 130 五位堂 凜 (星稜) | | 萩田 実 (金沢) | 180 |
| 131 栄村 達也 (桜丘) | | 柴田 安和 (志賀) | 181 |
| 132 奥村 亮 (市工) | | 木田 寛之 (伏見) | 182 |
| 133 堀 誠紘 (明倫) | | 田淵 琢也 (県工) | 183 |
| 134 河辺 佳喬 (七尾) | | 長田 忠良 (石専) | 184 |
| 135 豊原 和冴 (大聖) | | 小坂 克利 (穴水) | 185 |
| 136 深山 貴弘 (金沢) | | 池田 凌弥 (北陵) | 186 |
| 137 長田 梯樹 (東雲) | | 中村 旭 (七尾) | 187 |
| 138 川 畑 要 (北陵) | | 下 龍ノ介 (尾山) | 188 |
| 139 牧野 将大 (錦丘) | | 宮下 稔毅 (金商) | 189 |
| 140 南 智春 (小工) | | 元尾 健太 (桜丘) | 190 |
| 141 上野 紘明 (泉丘) | | 宇野 晴輝 (金東) | 191 |
| 142 野向 亨 (羽工) | | 三野 龍生 (輪島) | 192 |
| 143 石原 伸之 (穴水) | | 中川 滝登 (星稜) | 193 |
| 144 越野 雅史 (県工) | | 多賀 友也 (松任) | 194 |
| 145 四柳 健太 (能登) | | 長部 智大 (泉丘) | 195 |
| 146 角山 哲史 (二水) | | 松郷 宙倫 (金附) | 196 |
| 147 北村 基 (明峰) | | 坂 知明 (明倫) | 197 |
| 148 濱野 敬介 (尾山) | | 富田 昂 (県工) | 198 |
| 149 打越 史彦 (金東) | | 財田 滉太 (遊学) | 199 |

男子シングルス (3)

| | | | |
|-----------------|--|-------------|-----|
| 200 和田 卓也 (遊学) | | 町田 幸希 (遊学) | 250 |
| 201 市村 和也 (桜丘) | | 亀田 憲恭 (大聖) | 251 |
| 202 中條 祐輝 (市工) | | 本間 康寛 (石専) | 252 |
| 203 谷村 駿 (明倫) | | 能戸 雄大 (明倫) | 253 |
| 204 野村 桂伸 (辰巳) | | 中川 岳大 (二水) | 254 |
| 205 開 勇人 (羽工) | | 南部 壮智 (市工) | 255 |
| 206 林 和慶 (金東) | | 前田 翔平 (飯田) | 256 |
| 207 西 裕平 (泉丘) | | 下出 聖菜 (東雲) | 257 |
| 208 滝田 亨 (県工) | | 石田 一成 (尾山) | 258 |
| 209 寺 真太郎 (東雲) | | 山内 直樹 (金商) | 259 |
| 210 竹林 瞭 (北陵) | | 速水 春男 (星稜) | 260 |
| 211 立原 諒彦 (松任) | | 児島 崇志 (県工) | 261 |
| 212 山 岡 直裕 (星稜) | | 斎藤 昇太郎 (能登) | 262 |
| 213 佐藤 崇史 (航空) | | 大島 之郎 (明峰) | 263 |
| 214 高名 智之 (羽咋) | | 近岡 有紀 (桜丘) | 264 |
| 215 中川 暁人 (石専) | | 福井 大介 (小工) | 265 |
| 216 矢嶋 佑亮 (小工) | | 岩田 高人 (北陵) | 266 |
| 217 畑中 允秀 (県工) | | 筏井 公輝 (泉丘) | 267 |
| 218 西田 賢司 (明峰) | | 叶田 翔平 (七尾) | 268 |
| 219 中島 恭介 (金西) | | 相川 広樹 (金沢) | 269 |
| 220 荒尾 晋 (小松) | | 瀬戸 敦司 (向陽) | 270 |
| 221 三宅 智大 (二水) | | 出村 充宏 (金専) | 271 |
| 222 若宮 樹 (輪島) | | 根建 一輝 (北陸) | 272 |
| 223 無量江 海斗 (錦丘) | | 松永 明之 (錦丘) | 273 |
| 224 草島 洋輔 (金沢) | | 西永 明人 (金東) | 274 |
| 225 亀井 奨之 (七尾) | | 伴場 敬太 (小工) | 275 |
| 226 田中 哲哉 (金商) | | 藤澤 滉人 (輪島) | 276 |
| 227 深井 雅広 (星稜) | | 中村 吏 (七尾) | 277 |
| 228 山本 尚平 (北陵) | | 中川 幹大 (錦丘) | 278 |
| 229 藤本 幸司 (明倫) | | 荒井 裕輝 (金沢) | 279 |
| 230 杉田 将 (伏見) | | 竹山 喜孝 (羽工) | 280 |
| 231 武捨 裕希 (航空) | | 山本 涼太 (門前) | 281 |
| 232 山本 翔太 (桜丘) | | 山口 峻治 (東雲) | 282 |
| 233 野村 侑志 (金沢) | | 中川 弘貴 (県工) | 283 |
| 234 川端 凌平 (明峰) | | 太村 耕介 (桜丘) | 284 |
| 235 丹崎 勝史 (穴水) | | 吉田 勝利 (星稜) | 285 |
| 236 山本 康文 (大実) | | 高山 大生 (金東) | 286 |
| 237 池端 隼人 (大聖) | | 島 弘之 (金西) | 287 |
| 238 丹羽 郁也 (泉丘) | | 相茶 幸輝 (大実) | 288 |
| 239 井口 雅貴 (金附) | | 吉井 泰裕 (羽咋) | 289 |
| 240 坂本 拓也 (鹿西) | | 丸本 亘 (向陽) | 290 |
| 241 塗谷 和泉 (向陽) | | 橘 大樹 (小工) | 291 |
| 242 野崎 勇介 (小工) | | 島田 雄平 (県工) | 292 |
| 243 竹田 周平 (尾山) | | 大杉 健太 (明峰) | 293 |
| 244 鷺田 和樹 (二水) | | 酒井 大樹 (鹿西) | 294 |
| 245 柿木 健宏 (東雲) | | 北村 和也 (大聖) | 295 |
| 246 橋本 龍一 (明倫) | | 加藤 将一 (辰巳) | 296 |
| 247 三野 優斗 (志賀) | | 村井 大樹 (航空) | 297 |
| 248 嶋田 亨 (県工) | | 藤川 和也 (明倫) | 298 |
| 249 川畑 圭介 (金東) | | 卯木 崇大 (遊学) | 299 |

男子シングルス (4)

| | | | |
|-----------------|--|-------------|-----|
| 300 松岡 賢司 (遊学) | | 五十嵐 勇太 (遊学) | 350 |
| 301 川畑 遼太 (金附) | | 濱田 幸樹 (小工) | 351 |
| 302 瀬上 和馬 (東雲) | | 山口 成哉 (辰巳) | 352 |
| 303 喜多 拓也 (ろう) | | 堀 祐輔 (金沢) | 353 |
| 304 大田 優介 (明峰) | | 堂 六貴文 (輪島) | 354 |
| 305 藤井 宥希 (二水) | | 池村 周也 (泉丘) | 355 |
| 306 高瀬 勇貴 (志賀) | | 野屋 孝太郎 (金専) | 356 |
| 307 中川 智博 (七尾) | | 三崎 匠 (羽工) | 357 |
| 308 岡部 涼太 (金東) | | 的場 大篤 (金西) | 358 |
| 309 宮崎 龍 (穴水) | | 廣瀬 智也 (県工) | 359 |
| 310 上野 裕太 (県工) | | 永尾 拓也 (穴水) | 360 |
| 311 奥村 翔太 (星稜) | | 森 廉馬 (明峰) | 361 |
| 312 新田 徹 (輪島) | | 瀧本 海 (錦丘) | 362 |
| 313 中條 貴之 (桜丘) | | 北村 祐樹 (明倫) | 363 |
| 314 小島 浩 (金専) | | 川崎 祐介 (向陽) | 364 |
| 315 中田 大貴 (明倫) | | 西田 圭佑 (桜丘) | 365 |
| 316 津田 拓輝 (金沢) | | 小西 諒 (金東) | 366 |
| 317 坂不田 雅人 (錦丘) | | 西岸 正然 (七尾) | 367 |
| 318 細川 浩佑 (石専) | | 勝尾 公佑 (金附) | 368 |
| 319 大久保 健一 (小工) | | 佐藤 樹 (尾山) | 369 |
| 320 藤田 大貴 (金西) | | 宮下 健太 (東雲) | 370 |
| 321 白藤 真昭 (羽咋) | | 山岸 徹 (門前) | 371 |
| 322 若狭 伸平 (県工) | | 原田 陸海 (大実) | 372 |
| 323 森 俊敦 (向陽) | | 小泉 尚樹 (二水) | 373 |
| 324 奥田 拓夢 (航空) | | 飯田 健吾 (金商) | 374 |
| 325 吉森 和也 (桜丘) | | 南 拓弥 (金東) | 375 |
| 326 加藤 修平 (小工) | | 本間 大智 (飯田) | 376 |
| 327 河嶋 大希 (大聖) | | 三ツ村 毅 (大聖) | 377 |
| 328 幸村 雄太 (大実) | | 小住 龍之介 (泉丘) | 378 |
| 329 藪内 浩人 (金沢) | | 濱野 良祐 (県工) | 379 |
| 330 吉野 圭祐 (東雲) | | 米岸 優樹 (明倫) | 380 |
| 331 土屋 憲太郎 (遊学) | | 高柳 哲太 (松任) | 381 |
| 332 樋本 大祐 (鹿西) | | 津田 和馬 (東雲) | 382 |
| 333 中村 淳人 (北陵) | | 村井 達也 (桜丘) | 383 |
| 334 北川 慧 (錦丘) | | 山田 直道 (能登) | 384 |
| 335 宮田 慎也 (七尾) | | 今村 恒介 (伏見) | 385 |
| 336 中野 和哉 (向陽) | | 高山 諒祐 (二水) | 386 |
| 337 加藤 大騎 (北陸) | | 林 悠 (金西) | 387 |
| 338 深田 晋平 (明峰) | | 川端 恭平 (県工) | 388 |
| 339 畑 龍太郎 (金商) | | 米沢 拓也 (北陵) | 389 |
| 340 二口 尚也 (松任) | | 釜井 純 (石専) | 390 |
| 341 中田 将 (辰巳) | | 松井 拓也 (市工) | 391 |
| 342 田村 拓哉 (尾山) | | 中井 俊秀 (鹿西) | 392 |
| 343 佐古 雅彦 (羽工) | | 越田 悠太郎 (星稜) | 393 |
| 344 中村 啓祐 (明倫) | | 坂野 勇太 (金東) | 394 |
| 345 杉森 賢人 (泉丘) | | 筒前 航希 (明峰) | 395 |
| 346 竹田 賢介 (県工) | | 松下 航大 (錦丘) | 396 |
| 347 木谷 圭吾 (二水) | | 喜多 寿弥 (向陽) | 397 |
| 348 飛島 悠吾 (星稜) | | 西田 千晃 (小工) | 398 |
| 349 真田 翼 (金東) | | 張 慧超 (航空) | 399 |